

PREDMETNI PROFESORI: TANJA DŽUVIĆ  
ALEKSANDAR MILIĆ

**NAZIV VJEŽBE:** SASTAVLJANJE I ISPITIVANJE ŠIRINSKO IMPULSNOG MODULATORA  
(UTVRĐIVANJE GRADIVA)

**VREME TRAJANJA:** 2 časa

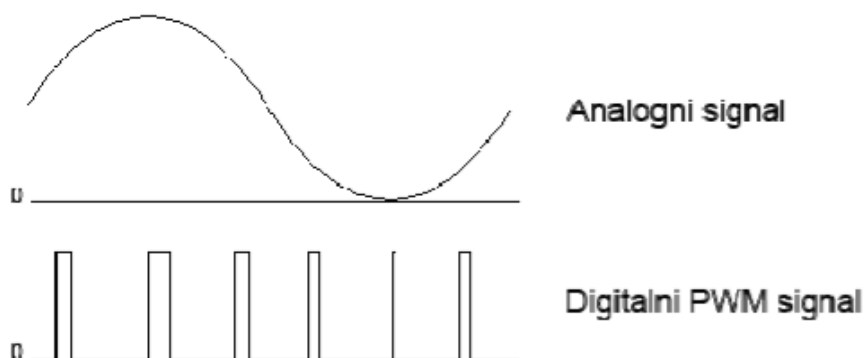
## IMPULSNO ŠIRINSKA MODULACIJA SA KOLOM LM358

Impulsno širinska modulacija (Pulse Width Modulation **PWM**) je vrsta upravljanja koja predstavlja način da se od digitalnog signala napravi signal analogne vrednosti. Odnos impuls/pauza se moduliše tako da odgovara specificiranom nivou analognog signala.

To je jako moćna tehnika kontrolisanja analognih kola preko digitalnih izlaza procesora (mikrokontrolera). Napon, odnosno struja se dovode do analognog primaoca kao serija impulsa, a informacija o amplitudi analognog signala se predstavlja širinom (trajanjem) impulsa PWM signala. PWM ima vrlo široku primenu, koristi se pri merenju, komunikaciji, kontroli napajanja, kontroli motora, kao i u raznim vrstama pretvarača.

U suštini, PWM predstavlja način digitalnog kodiranja nivoa analognih signala. Korišćenjem brojača visoke rezolucije, četvrtasti signal se moduliše tako da predstavlja specifični nivo analognog signala.

Analogni naponi i struje se mogu koristiti za direktnu kontrolu uređaja, to je jako jednostavan i jasan način kontrole, ali nije uvek praktičan i isplativ. Analogna kontrola ima razne mane kao što su velike dimenzije komponenti i njihova težina, promenljive karakteristike komponenti tokom vremena, velika potrošnja, grejanje, osetljivost na šum... Digitalnim kontrolisanjem analognih kola, cena sistema za kontrolu i potrošnja energije se mogu drastično smanjiti jer PWM predstavlja ekonomičan, energetske efikasan i imun na šum način za kodiranje analognih signala.



Slika 1 - Analogni signal i rezultujući PWM signal

Glavna prednost korišćenja PWM signala je to što signal ostaje digitalan celim putem od procesora do primaoca, tako da D/A konverzija nije potrebna. PWM signal se smatra

digitalnim signalom jer je u svakom trenutku vremena nivo signala ili na nuli ili na maksimumu. Korišćenjem čisto digitalnog signala efekat šuma se minimalizuje, što je velika prednost u odnosu na analogni prenos i kontrolu. Šum može da utiče na digitalni signal samo ako je toliko jak da promeni logičku nulu na jedinicu ili obrnuto. Zbog toga se PWM u nekim slučajevima koristi i za komunikaciju. Vraćanje PWM signala u analogni oblik se na strani primaoca obavlja vrlo jednostavno uz pomoć otpornika, kondenzatora ili kalema.

PWM signal je našao široku primenu u mnogim oblastima. Pored prethodno navedenih tu su i primena u regulaciji napona napajanja. U regulaciji napona napajanja postižu se rezultati sa visokim koeficijentom korisnog dejstva. PWM se ponekad koristi za sintezu zvuka jer mogu da se postignu lepi efekti. Primena u audio tehnici je nova klasa audio pojačavača koja postaje sve popularnija. PWM signal se široko koristi za kontrolu brzine DC i AC motora, za upravljanje invertorima i mnogim drugim oblastima u elektronici i elektroenergetici.

O svemu ovome učićete mnogo više u starijim razredima, na nama je da, bez ulaženja u detalje modulacije ovog tipa, pokažemo praktičnu primenu nekih od operacionih pojačavača (npr. UA741 ili LM358) u PWM modulaciji.

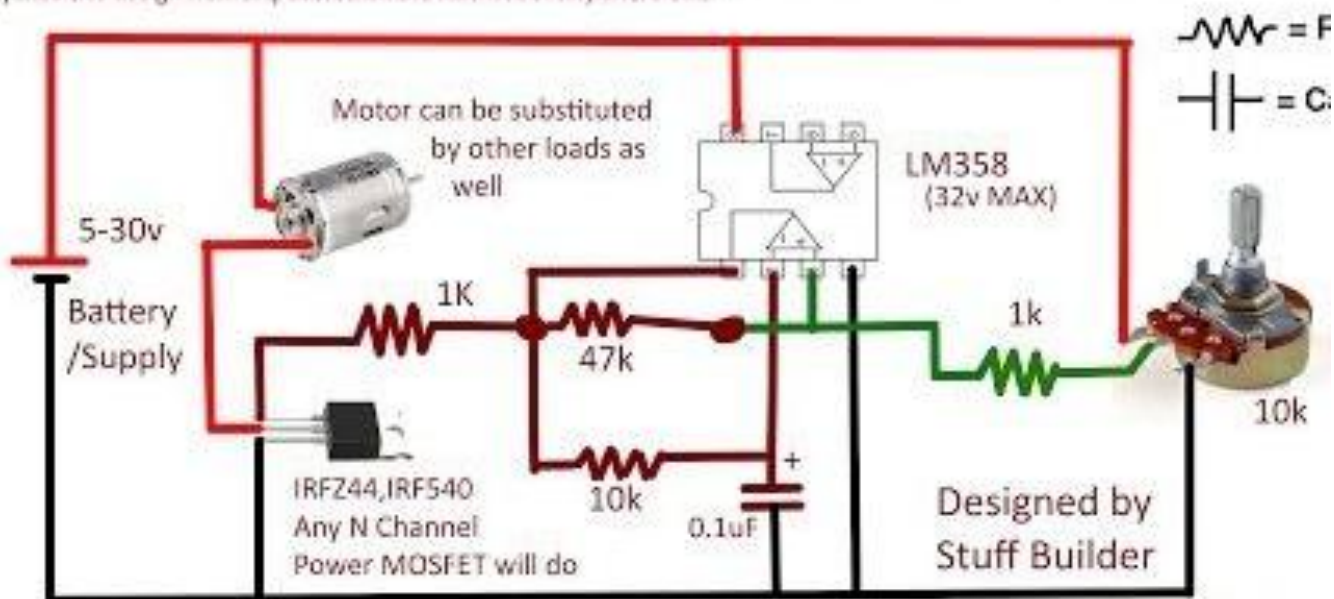
Izgled, raspored pinova i kako IC kolo izgleda možete videti na sledećoj slici:



Sklop se sastoji od četiri otpornika, potencijometra, MOSFET tranzistora, elektrolitskog kondenzatora, napajanja i nekog potrošača kao npr. motor ili led diode..

Simplest Pulse Width Modulation(PWM) using Op Amp. PWM is a lot more efficient in control high current devices like Motors, Paralleled LED stripes, Heating Elements and more compared to linear methods. The average power dissipated by the MOSFET is less and hence doesn't require bulky heatsinking.

This design struck me while we were taught astable multivibrator in class. Others MIGHT have already designed this before, I had copied this design from any source on the internet or anywhere else.



Praktičnu realizaciju i način rada možete pogledati na sledećem linku:

<https://www.youtube.com/watch?v=djq2A6F9UTs>

### Domaći zadatak:

1. Na osnovu date električne šeme nacrtati predložak PCB pločice, tj. montažnu šemu i poslati predmetnom profesoru na uvid i proveru ispravnosti.
2. Električnu šemu nacrtati u dnevnik rada, kao i izgled stampane pločice sa strane vodova i sa strane elemenata, tj. donje i gornje strane.
3. Primjena PWM, gdje se najčešće koristi?
4. Koje su to mane kontrole pomoću analognog signala?
5. Pomoću čega je moguće vratiti PWM u analogni signal?

**SVI UČENICI SU DUŽNI POSLATI URAĐEN DOMAĆI ZADATAK NA MEJL SVOM PREDMETNOM PROFESORU**

### NAPOMENA:

Podsećamo da je jako važno redovno realizovati zadatke jer zbog novonastale situacije moramo naći načina da evidentiramo vaše zalaganje, kontinuitet i rad te na taj način ga kasnije što adekvatnije oceniti. Za sve nedoumice, pitanja i konsultacije koristite mejl adrese predmetnih profesora.

[tanjadzuvictspupin@gmail.com](mailto:tanjadzuvictspupin@gmail.com)

[aleksandar.milic.tspupin@gmail.com](mailto:aleksandar.milic.tspupin@gmail.com)